

血管内皮細胞の NO 産生マルチスケールモデルに関する研究

大橋 悠司

指導教員：神山 齊己

1 はじめに

アテローム性粥状動脈硬化症（以下、動脈硬化）は幾つかの段階を経ることで進展し、初期段階においては血管内皮細胞の機能（以下、内皮機能）が低下する。そのため、内皮機能を早期に診断することは動脈硬化の早期発見につながる事が期待される。内皮機能のうち、特にずり応力に対する一酸化窒素（NO）の産生が血管内環境の保全において重要であるが、生体内の NO 濃度を直接測定することは著しく困難である。内皮 NO 産生機能の評価方法として FMD 検査 [1] が知られており、その臨床上の重要性から数理モデルによるシミュレーション解析が有効に用いられている [3, 4]。しかし、それぞれのモデルは内皮 NO 産生の個別のメカニズムを説明するものであり、単体のモデルだけでは内皮 NO 産生機能全体の挙動を解析することはできない。

先行研究により、FMD 反応をより詳細に解析するために、生理学的メカニズムに基づいた FMD 応答解析モデル [4] が開発された。この解析モデルでは、内皮機能に当たる部分を、血流刺激を入力とし内皮細胞からの NO 産生速度を出力とする一価関数で近似している。すなわち、内皮 NO 産生の生理学的メカニズムは記述されておらず、その表現能力に疑問が残る。内皮機能の詳細な解析を行うには、内皮機能を精密に模した数理モデルの構築が必要不可欠であると考えられる。

近年、複数の数理モデルを組み合わせることで、より大規模な組織または生体機能の統合モデルを構築する手法が着目されている。Koo らは、内皮 NO 産生メカニズムを 4 つの機能に分け、それぞれを表現可能なモデルを提案した [3] が、物理的な刺激から生理物質の変位を計算する記述がされておらず、ずり応力を入力とした内皮 NO 産生特性の解析に適用することはできない。そこで本研究では、内皮細胞のメカノセンシング機構を

モデル化し Koo らのモデルと統合することで、ずり応力に対する細胞内の生体物質動態についてシミュレーション可能なマルチスケールな内皮 NO 産生モデルを構築した。提案モデルの妥当性は、これまで報告されたずり応力に対する NO 濃度の観測結果に基づいて評価を行った。

2 血管内皮細胞の NO 産生モデル

図 1 は、血流に起因するずり応力 (shear stress) に対する内皮 NO 産生に関わる生体内機序と提案モデルの構造を模式的に表したものであり、大きく 4 つの部位から構成される。

- I. ずり応力に対する細胞内 Ca^{2+} 濃度の計算
- II. ずり応力に対する NO 合成酵素 (eNOS: endothelial NO synthase) のリン酸化過程の計算
- III. ずり応力に対する eNOS 関連遺伝子発現の計算
- IV. I~III に基づいた NO 産生量の計算

Koo らは、これら 4 つの物理的および生理的スケールにおける細胞内メカニズムをそれぞれ反応速度式として表現し、統合したモデルを提案している [3]。

内皮機能の評価する FMD 検査では、十数秒程度の短期のずり応力上昇に対して産生される NO による血管の拡張量を評価指標としている。従って、短期的なずり応力変化に対する NO の産生能力を詳細に解析できれば、臨床的にも有用な情報が得られると考えられる。本研究では、ずり応力を明示的に扱うため、図 1 の I. Calcium influx について、ずり応力を入力とした細胞内 Ca^{2+} 濃度変化をシミュレーション可能なモデルを提案する。以下、モデルの構成要素とその組み合わせ方法について述べる。

2.1 細胞変形計算シミュレーション

Mazzag らは、内皮細胞に力が加えられた際の内皮細胞の変位に関する計算手法を提案した [5]。これは、内皮細胞の物理的構

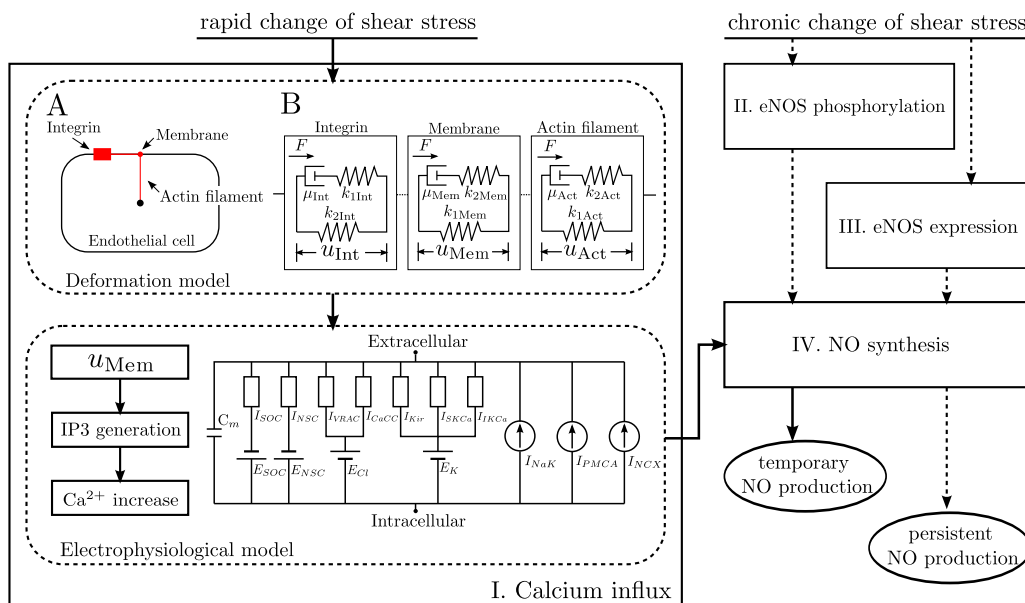


図 1 提案モデルの概略図。このモデルは 4 つのコンパートメントから成り、ずり応力を入力とし、NO 濃度を出力する。ずり応力 (Shear stress) は、内皮細胞の細胞膜 (Membrane) を変形させる。そして、(B) で計算される細胞変形 (Deformation) の情報が細胞内へ伝達し、細胞膜の電気的特性を変化させる。これにより細胞内 Ca^{2+} 濃度が上昇し、NO 合成が起こる。

成要素を、粘弾性を表現するケルビン体 (Kelvin body) とし各構成要素を直列または並列に接続することで、細胞にかかる力に対する各要素の変位を計算するものである。本研究では、細胞膜の変形が計算できれば十分であることから、図 1 の Deformation model の B に示すように、インテグリンと細胞膜、そして細胞内アクチンフィラメントが直列に接続された構造を考え、Mazzaga らの手法に基づき支配方程式を導出した。

2.2 細胞内 Ca^{2+} 動態シミュレーション

細胞にずり応力が加わると、細胞膜の変形に伴い細胞膜上の受容体が活性化し、細胞内で IP3 濃度が上昇する。IP3 は、細胞小胞体に存在する IP3 受容体に作用することで Ca^{2+} が流出を促し、内皮 NO 産生を引き起こす。Koo らのモデルでは、ずり応力から IP3 濃度上昇に関わる記述が不足しているため、明示的にずり応力を入力にできない。

一方で Silva らは、電気生理学的観点から内皮細胞内の主要なイオン動態についてシミュレーション可能なモデルを提案した [6]。このモデルには小胞体上の IP3 受容体の記述が含まれているため、細胞膜の変形に対する IP3 濃度の変位を記述を加えることで、物理的な刺激が引き起こす生体物質への作用を表現できると考えられる。本研究では、計算された細胞膜の歪み u_{Mem} に対する IP3 濃度を、

$$\frac{d[\text{IP3}]}{dt} = Q_{\text{GIP3}} - k_{\text{DIP3}}[\text{IP3}] \quad (1)$$

$$\frac{dQ_{\text{GIP3}}}{dt} = \frac{Q_{\text{GIP3}}SS(u_{\text{Mem}}) - Q_{\text{GIP3}}}{\tau_{\text{IP3}}(u_{\text{Mem}})} \quad (2)$$

により計算する。また、ずり応力の増加に対して細胞内 Ca^{2+} 濃度は単調に増加する [7] ことから、その伝達に寄与する細胞内 IP3 濃度もずり応力に依存し変化する。そこで、IP3 の産生速度を規定する $Q_{\text{GIP3}}SS$ 及び τ_{IP3} を、

$$Q_{\text{GIP3}}SS = \frac{a_{Q_{\text{GIP3}}SS}}{1 + \exp(b_{Q_{\text{GIP3}}SS}u_{\text{Mem}} - c_{Q_{\text{GIP3}}SS})} \quad (3)$$

$$\tau_{\text{IP3}} = a_{\tau_{\text{IP3}}}u_{\text{Mem}} + b_{\tau_{\text{IP3}}} \quad (4)$$

のように、 u_{Mem} に対して特性が変化するものと仮定した。

3 モデル評価

3.1 NO 産生シミュレーション

提案したモデルを評価するため、Andrews らにより計測された、図 2 (e) のシンボルで示される、4 つの異なるずり応力に対する NO 濃度の経時変化データ [2] のシミュレーションを行う。Andrews らの実験では、図 2 (a) に示すように、1, 6, 10, 20 [dyn/cm^2] の 4 つのステップ状のずり応力が加えられており、シミュレーションではこれらの値を入力とする。

図 2(a)~(e) はシミュレーションにより得られた、NO 産生の信号伝達経路を形成する、ずり応力、細胞膜の歪み u_{Mem} 、細胞内 IP3 濃度、細胞内 Ca^{2+} 濃度、NO 濃度の経時変化である。基本的な性質として、6, 10, 20 [dyn/cm^2] の 3 種類のずり応力に対しては、ずり応力の増加につれて NO 濃度が飽和する特性を良く再現している。一方で、1 [dyn/cm^2] のずり応力に対して、実験データでは濃度が飽和せずに減衰しており、この応答は再現できていない。ずり応力が非常に小さい場合には、対流や拡散の影響が顕著になることが知られている [2]。提案モデルでは、そうした対流や拡散による NO 消失に関する要素を記述していないため、低ずり応力の場合の減衰する特性を再現できな

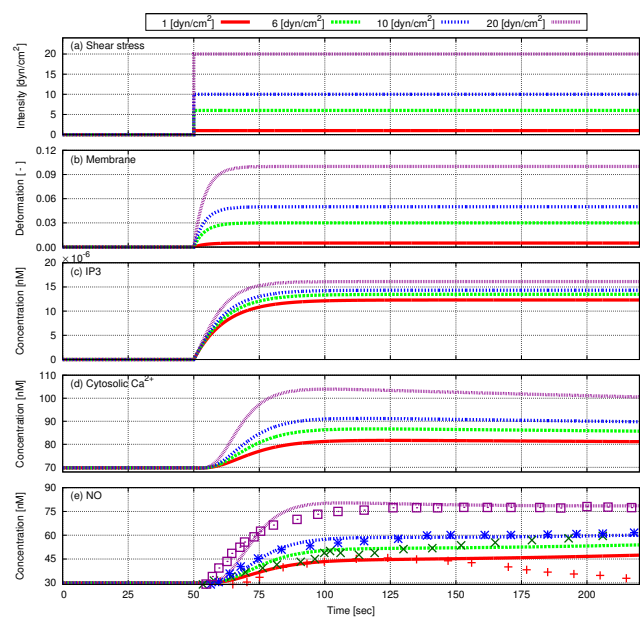


図 2 NO 産生応答

かったと考えられる。ただし、提案モデルは、低ずり応力を含めた NO 産生の立ち上がりについて、ずり応力に対して傾きが増加するといった性質を再現しており、NO 産生に関わる内皮細胞の特性を良く表現したものといえる。

4 おわりに

本研究では、ずり応力に対する細胞内の Ca^{2+} 濃度上昇に寄与する IP3 産生を記述したモデルを構築し、Koo らのモデルに組み込むことで、物理的な刺激が引き起こす細胞の変形から、細胞内生体物質の分子的な振る舞いまでを詳細に記述したマルチスケールな内皮 NO 産生モデルを提案した。その結果、任意のずり応力に対する NO 産生がシミュレーション可能となると共に、従来モデルでは不可能であった細胞内 Ca^{2+} や IP3 などの生体物質動態のシミュレーション解析も可能になった。

構築したモデルの臨床検査への応用として、FMD 検査結果の解析が挙げられる。提案モデルは内皮細胞の NO 産生機能を表現するものであり、平滑筋細胞の機能モデル [4] と統合することで、動的なずり応力変化に対する血管径変化を表現するモデルが構築できると考えられる。こうしたモデルを用いることで、FMD 検査で得られた血管径の情報を使った生体内の NO 濃度の推定、内皮細胞に障害を及ぼす因子の同定、動脈硬化の超早期診断など、臨床的にも有効な情報が得られるものと期待される。

参考文献

- [1] M. C. Corretti et al., Journal of the American College of Cardiology, 39, 257–265 (2002)
- [2] A. M. Andrews et al., Nitric Oxide, 23, 4, 335–342 (2010)
- [3] A. Koo et al., Biophysical Journal, 104, 2295–2306 (2013)
- [4] Y. Yamazaki et al., Computers in Biology and Medicine, 45, 126–135 (2014)
- [5] B. M. Mazzaga et al., Biophysical Journal, 84, 4087–4101 (2003)
- [6] H. S. Silva et al., American Journal of Physiology – Cell Physiology, 293, 277–293 (2007)
- [7] M. U. Nollert et al., Biochemical and Biophysical Research Communications, 170, 1, 281–287 (1990)